

T655.9

Bündner Generalabonnement



Ausgabe per 13.12.2020

Inhaltsverzeichnis

0	Vorbemerkungen.....	4
1	Anwendungsbereich.....	5
1.0	Beteiligte Transportunternehmungen	5
2	Allgemeine Bestimmungen - "Persönliche Bündner Generalabonnemente"	6
2.0	Gültigkeit	6
2.1	SwissPass	6
2.2	Deponierung.....	6
2.3	Hinterlegung	6
2.4	Klassenwechsel.....	6
2.4.1	Streckenbezogener Klassenwechsel	7
2.4.2	BÜGA-Tagesklassenwechsel.....	7
2.4.3	BÜGA-Monatsklassenwechsel	7
2.5	Nachträglich erworbene Abonnemente / Rückdatierung.....	7
2.6	Erstattung.....	7
2.7	Erstattung Basisabo bei BÜGA Kombinationen.....	8
2.8	Sperrungen eines BÜGA	8
3	Sortiment "persönliche Bündner Generalabonnemente" für 1 Jahr und 1 Monat	9
3.0	Bündner Generalabonnement "Erwachsene"	9
3.0.0	Vorbemerkungen.....	9
3.0.1	Begriff - Gültigkeit.....	9
3.0.2	Artikel.....	9
3.1	Bündner Generalabonnement "Kind"	9
3.1.0	Vorbemerkungen.....	9
3.1.1	Begriff - Gültigkeit.....	9
3.1.2	Artikel.....	9
3.1.3	Klassenwechsel.....	9
3.2	Bündner Generalabonnement "Jugend"	10
3.2.0	Vorbemerkungen.....	10
3.2.1	Begriff - Gültigkeit.....	10
3.2.2	Artikel.....	10
3.3	Bündner Generalabonnement "Senioren"	10
3.3.0	Vorbemerkungen.....	10
3.3.1	Begriff - Gültigkeit.....	10
3.3.2	Artikel.....	10
3.4	Bündner Generalabonnement "Reisende mit einer Behinderung"	10
3.4.0	Vorbemerkungen.....	10
3.4.1	Artikel.....	11
3.5	Bündner Generalabonnement "Hund"	11
3.5.0	Vorbemerkungen.....	11

3.5.1	Artikel.....	11
3.5.2	Ausgabe.....	11
3.5.4	BÜGA Hund vergessen	11
3.6	Bündner Generalabonnement «Monat»	11
3.6.0	Vorbemerkungen.....	11
3.6.1	Begriff - Gültigkeit.....	11
3.6.2	Artikel.....	12
3.6.3	Verkauf - Ausgabe.....	12
3.6.4	Hinterlegung.....	12
3.6.5	Erstattung.....	12
4	Allgemeine Bestimmungen - "Bündner Generalabonnemente - Kombinationen"	13
4.0	Vermischung von BÜGA-Plus Formeln	13
4.1	Verkauf - Ausgabe	14
4.2	Hunde in der BÜGA-Plus Formel	14
5	Angebote "Bündner Generalabonnemente - Kombinationen"	15
5.0	Bündner Generalabonnement-Plus Duo.....	15
5.0.0	Vorbemerkungen.....	15
5.0.1	Begriff - Gültigkeit.....	15
5.0.2	Zusammenstellung BÜGA-Plus Formel Duo	15
5.1	Bündner Generalabonnement-Plus Familia.....	15
5.1.0	Vorbemerkungen.....	15
5.1.1	Begriff - Gültigkeit.....	15
5.1.2	Einstieg und Zusammenstellung der BÜGA-Plus Formel Familia	16
5.1.3	Klassenwechsel.....	16
6	Preise.....	17
6.0	Mehrwertsteuer.....	17
6.1	Preisänderungen	17
6.2	Preise der Abonnemente	17
6.2.0	Jahres- und Monatsabonnemente	17
6.3	Preise der Klassenwechsel	17
6.3.0	Klassenwechsel	17
7	Muster	18
7.0	BÜGA "Hund"	18
7.1	Klassenwechsel.....	18
7.2	Kaufquittung	18

0 Vorbemerkungen

- 0.000 Soweit nachstehend nichts anderes bestimmt ist, gilt für die Beförderung der Personen mit Bündner Generalabonnements (nachfolgend BÜGA genannt) der Allgemeine Personentarif (T601) sowie die Gemeinsamen Tarif-Nebenbestimmungen für den Direkten Verkehr und die beteiligten Verbände (T600).
- 0.001 Für Erstattungen gelten soweit nachstehend nichts anderes bestimmt ist, die Bestimmungen des Tarifs 609 Ziffer 1.4.2 und 6
- Für BÜGA-Abonnemente, welche noch nicht auf dem SwissPass ausgegeben wurde, gilt wie üblich die SAV-Frist von einem Jahr nach Ablauf des Abonnements.
- 0.002 Jede Änderung der Bestimmungen dieses Tarifs gilt auch für die Abonnemente, deren Geltungsdauer vor dem Inkrafttreten der Änderung begonnen hat.
- 0.003 Muster von Abonnements, Kaufquittungen etc. siehe Ziffer 7
- 0.004 Das BÜGA inkl. den Serviceleistungen ist bei allen Dienststellen der Rhätischen Bahn, welche mit CASA und Billettautomaten ausgerüstet sind, den SBB Dienststellen Chur, Landquart, Bad Ragaz und Bellinzona, PostAuto Chur, Lenzerheide/Lai und Flims Dorf, Engadin Bus St. Moritz sowie der MGB Dienststelle Sedrun erhältlich. Dienststellen der Rhätischen Bahn, welche kein CASA Gerät besitzen, leiten die Bestellung an die nächste CASA Dienststelle weiter.
- Das BÜGA ist auch über den Link www.büga.ch erhältlich.
- 0.005 Bei Fahrten mit dem BÜGA mit den SBB über Bad Ragaz hinaus Richtung Sargans bzw. bei der Matterhorn Gotthardbahn über Oberalpass hinaus ist das BÜGA bis und ab Bad Ragaz bzw. Oberalppass gültig, auch wenn der Zug in Bad Ragaz bzw. Oberalppass nicht anhält.
- 0.006 Das BÜGA ist persönlich und nicht übertragbar.
- Ausnahme: Der Hund kann von einer anderen Person als dem Hundehalter begleitet werden

1 Anwendungsbereich

1.0 Beteiligte Transportunternehmen

1.0.000 Dieser Tarif ist im internen und direkten Verkehr folgender Transportunternehmen anwendbar:

1.0.001 Der «General-Bereich» umfasst die Strecken der Transportunternehmen, auf denen die Bündner Generalabonnemente zu einer unbeschränkten Anzahl Fahrten benützt werden können.

1.0.002

Initialen	Code Nr.	Transportunternehmen	Generalbereich
Autoservizi Silvestri		Autoservizi Silvestri Livigno - Pontresina (Sommerbetrieb) Livigno - Zernez (Ganzjährig)	X X
BuS	766	Bus und Service AG: Alle Linien (Chur Bus und Engadin Bus)	X
LRF	232	Luftseilbahn Rhäzüns-Feldis AG: Rhäzüns - Feldis/Veulden	X
MGB-FO	048	Matterhorn Gotthard Bahn: Disentis/Mustér - Oberalppass	X
OKS	718	Ortsbus Klosters Serneus	X
PAG	801	PostAuto Schweiz AG: Alle PostAuto - Linien im Kanton Graubünden, inkl. St. Moritz - Chiavenna - Lugano, Zernez - Mals, Chur - Bellinzona, Fläsch - Bad Ragaz, Tirano - Bormio - Stelvio - Sta Maria Val Müstair - Müstair Splügen - Splügenpass - Chiavenna Maienfeld - Heidi Dorf - Balzers (Heidi-Bus)	X X X X X X
RhB	072	Rhätische Bahn: Alle Strecken inkl. Bahnersatzkurse	X
RhB Auto	865	Rhätische Bahn Auto: Tirano - Lugano	X
SAD Auto	704	Automobildienst SAD AG Überlandlinien Martina - Nauders - Mals	X
SBB	011	Schweizerische Bundesbahnen: Chur - Landquart - Maienfeld - Bad Ragaz	X
VBD	740	Verkehrsbetriebe Davos: Ortsnetz Strecke: Clavadel - Sertig Strecke: Davos Glaris - Monstein Strecke: Dischmatal	X X X X
VVTirol	748	Verkehrsverbund Tirol GesmbH: Martina, cunfin - Landeck	X

2 Allgemeine Bestimmungen - "Persönliche Bündner Generalabonnemente"

2.0 Gültigkeit

2.0.000 Das BÜGA berechtigt:

- Zu beliebigen Fahrten in der betreffenden Klasse auf den Strecken des Generalbereichs
- Diverse Bergbahnen in Graubünden gewähren nach eigenem Ermessen eine Reduktion auf Einzelfahrten.

2.0.001 Reservierungsgebühren sowie Zuschläge bei Benützung zuschlagspflichtiger Züge, Busse und Wagen hat der Abonnent voll zu bezahlen.

2.1 SwissPass

2.1.000 Das BÜGA wird auf SwissPass mit gestützter Erneuerung ausgegeben. Die Kunden erhalten vor Ablauf der Leistung eine Information zur Erneuerung ihres Abonnements.

Soweit nachstehend nichts anderes bestimmt ist, gilt für

Verkauf - Inkasso - Ausgabe T600 Ziffer 4.1

Ersatz T600 Ziffer 4.2

SwissPass vergessen T600 Ziffer 12.5

Missbrauch, Fälschung T600 Ziffer 12.6

Zuschläge und Gebühren Tarif 600 Ziffer 12.7.

Beim Kauf eines BÜGA wird eine Kaufquittung für die Kundschaft ausgegeben. Für die Behandlung von Personen- und Kundendaten gelten die Bestimmungen des Tarifs 600 Ziffer 0.10.

Das Monats-BÜGA ist nebst der Ausgabe auf SwissPass weiterhin auch auf Papier erhältlich.

2.2 Deponierung

2.2.000 Das auf SwissPass referenzierte BÜGA kann deponiert werden. Es gelten die Bestimmungen gem. Tarif 600 Ziffer 4.6

2.3 Hinterlegung

2.3.000 Das BÜGA kann nicht hinterlegt werden

2.4 Klassenwechsel

2.4.1 Streckenbezogener Klassenwechsel

2.4.1.000 Wird mit einem Fahrausweis 2. Klasse die 1. Klasse benützt, so ist der Unterschied zwischen den Preisen beider Klassen zu zahlen (Klassenwechsel). Kinder und andere Personen mit Anspruch auf reduzierte Preise (z.B. Inhaber von Halbtaxabonnements) bezahlen den reduzierten Klassenwechsel.

2.4.2 BÜGA-Tagesklassenwechsel

2.4.2.000 Bei Benützung der 1. Klasse mit einem BÜGA 2. Klasse über längere Strecken des Generalbereichs können Tagesklassenwechsel (Artikel 2027) gelöst werden. Ausgabe auf Papier.

2.4.2.001 Tagesklassenwechsel (Artikel 2027) werden nicht erstattet.

2.4.3 BÜGA-Monatsklassenwechsel

2.4.3.000 Wünscht der Inhaber eines BÜGA für eine Strecke innerhalb des BÜGA-Generalbereiches einen Monatsklassenwechsel, so kann ein Klassenwechsel für 1 bis 11 Monate ausgestellt werden.

2.5 Nachträglich erworbene Abonnemente / Rückdatierung

2.5.000 Beim nachträglichen Kauf eines BÜGA gilt T600.9, Ziffer 1.7.

2.6 Erstattung

2.6.000 Soweit nachstehend nichts anderes bestimmt ist, gelten die Bestimmungen des Tarifs 600 Ziffer 13.1 und des Tarif 600.9 Ziffer 1.4.2

2.6.001 Die selbstbediente Erstattung ist für das BÜGA **nicht** möglich.

2.6.002 Die Erstattung bei Rückgabe berechnet sich für die Anzahl benützter Monate aufgrund der folgenden prozentualen Wertetabelle:

Benützte Monate	%
1	77
2	70
3	63
4	56
5	49
6	42
7	35
8	28
9	21
10	14
11	7
12	0

2.6.003 Der Erstattungsbetrag wird auf den nächsten Franken abgerundet.

2.7 Erstattung Basisabo bei BÜGA Kombinationen

2.7.000

Wird ein Basisabo (CH-GA oder BÜGA) gekündigt oder erstattet bzw. wird eine notwendige Verknüpfung aufgehoben, werden die verknüpften BÜGA unter Einhaltung der Kündigungsfrist von 1 Abomonat auf das nächste Abomonatsende gekündigt. Das betroffene verknüpfte BÜGA ist in diesem Fall noch bis zum nächsten Abomonatsende gültig.

Der Kunde mit dem verknüpften BÜGA kann die Kündigung akzeptieren, ein neues Basisabo vorweisen oder sein Abo in ein Basis-BÜGA ändern. Ohne Reaktion des Kunden wird das Abo per letztem Gültigkeitstag gesperrt und danach als Rückgabe erstattet.

Bei Todesfall oder Reiseunfähigkeit des Inhabers des Basisabos bleiben die übrigen Abonnemente aus der BÜGA-Kombination bis zum Ablauf des Abojahres gültig.

Der Erstattungsprozess wird von einer zentralen Stelle gesteuert.

Es muss kein SwissPass abgegeben werden aufgrund einer Verknüpfungsänderung. Die Leistungen werden via Referenzierungsmodus auf dem SwissPass angepasst.

2.8 Sperren eines BÜGA

2.8.000

Die RhB behält sich das Recht vor, jederzeit in begründeten Fällen das BÜGA auf dem SwissPass zu sperren.

3 Sortiment "persönliche Bündner Generalabonnemente" für 1 Jahr und 1 Monat

3.0 Bündner Generalabonnement "Erwachsene"

3.0.0 Vorbemerkungen

3.0.0.000 Soweit nachstehend nichts anderes bestimmt ist, gelten die Bestimmungen der Ziffer 2 sinngemäss.

3.0.1 Begriff - Gültigkeit

3.0.1.000 Das BÜGA «**Erwachsene**» wird abgegeben an:

- Damen ab dem vollendeten 25. Altersjahr bis zum vollendeten 64. Altersjahr
- Herren ab dem vollendeten 25. Altersjahr bis zum vollendeten 65. Altersjahr

3.0.2 Artikel

3.0.2.000 «BÜGA Erwachsene» Artikel 51100

3.1 Bündner Generalabonnement "Kind"

3.1.0 Vorbemerkungen

3.1.0.000 Soweit nachstehend nichts anderes bestimmt ist, gelten die Bestimmungen der Ziffer 2 sinngemäss.

3.1.1 Begriff - Gültigkeit

3.1.1.000 Das BÜGA «**Kind**» wird abgegeben an:

- Kinder bis zum vollendeten 16. Altersjahr

3.1.1.001 Massgebend für die Gewährung der Ermässigung ist der 1. Geltungstag des Abonnements. Wird das 16. Altersjahr im Verlaufe der Geltungsdauer des Abonnements vollendet, so behält dieses seine normale Geltungsdauer.

3.1.2 Artikel

3.1.2.000 «BÜGA Kind» Artikel 51100

3.1.3 Klassenwechsel

3.1.3.000 Für Tagesklassenwechsel (Artikel 2027) wird keine zusätzliche Ermässigung gewährt.

3.1.3.001 Sind Kinder bis 16 Jahre Inhaber eines BÜGA-Kind Art. 51100 in 2. Klasse, können sie zusammen mit der Begleitperson (ab 16 Jahren) in 1. Klasse ohne Nachzahlung mitreisen, sofern diese Fahrausweise 1. Klasse (oder einen Fahrausweis 2. Klasse mit

Klassenwechsel) besitzen. Diese Regelung gilt auch, wenn das Kind im Verlauf der Geltungsdauer des Abonnements das 16. Altersjahr erreicht. Es wird keine Fahrvergünstigung für Kinder gem. T600.3 benötigt.

3.2 Bündner Generalabonnement "Jugend"

3.2.0 Vorbemerkungen

3.2.0.000 Soweit nachstehend nichts anderes bestimmt ist, gelten die Bestimmungen der Ziffer 2 sinngemäss.

3.2.1 Begriff - Gültigkeit

3.2.1.000 Das BÜGA «**Jugend**» wird abgegeben an:

- Jugendliche vom vollendeten 16. bis zum vollendeten 25. Altersjahr.

3.2.1.001 Massgebend für die Gewährung der Ermässigung ist der 1. Geltungstag des Abonnements. Wird das 25. Altersjahr im Verlaufe der Geltungsdauer des Abonnements vollendet, so behält dieses gleichwohl seine normale Geltungsdauer.

3.2.2 Artikel

3.2.2.000 «BÜGA Jugend» Artikel 51100

3.3 Bündner Generalabonnement "Senioren"

3.3.0 Vorbemerkungen

3.3.0.000 Soweit nachstehend nichts anderes bestimmt ist, gelten die Bestimmungen der Ziffer 2 sinngemäss.

3.3.1 Begriff - Gültigkeit

3.3.1.000 Das BÜGA «**Senioren**» wird abgegeben an:

- Frauen vom vollendeten 64. Altersjahr an
- Männer vom vollendeten 65. Altersjahr an

3.3.1.001 Massgebend für die Gewährung der Ermässigung ist der 1. Geltungstag des Abonnements.

3.3.2 Artikel

3.3.2.000

- «BÜGA Senioren» für Damen Artikel 51100
- «BÜGA Senioren» für Herren Artikel 51100

3.4 Bündner Generalabonnement "Reisende mit einer Behinderung"

3.4.0 Vorbemerkungen

3.4.0.000 Soweit nachstehend nichts anderes bestimmt ist, gelten die Bestimmungen des Tarifs 600 Ziffer 10.

Für das Bündner Generalabonnement «Reisende mit einer Behinderung» gelten die Bestimmungen sinngemäss analog T654 Ziffer 4.2.5.

3.4.1 Artikel

3.4.1.000 «BÜGA für Reisende mit einer Behinderung» Artikel 51104

3.5 Bündner Generalabonnement "Hund"

3.5.0 Vorbemerkungen

3.5.0.000 Das BÜGA-Hund wird ab 13.12.2020 nicht mehr angeboten. Für die Abonnemente im Umlauf gelten die untenstehenden Bedingungen.

Soweit nachstehend nichts anderes bestimmt ist, gelten die Bestimmungen der Ziffer 2 sowie die Bestimmungen des T600 Ziffer 8 «Hunde, Kleine Tiere» sinngemäss.

3.5.1 Artikel

3.5.1.000 «BÜGA Hund» Artikel 1107

3.5.2 Ausgabe

3.5.2.000 Das BÜGA «Hund» trägt keinen Klassenvermerk.

3.5.2.001 Auf der Abonnementskarte werden die Daten des Hundehalters aufgeführt.

3.5.2.002 Anstelle der Fotografie wird der Vermerk «Hund» eingedruckt.

3.5.2.003 Der Hund kann von einer anderen Person als dem Hundehalter begleitet werden.

3.5.2.004 Das BÜGA Hund wird auf Papier ausgegeben.

3.5.4 BÜGA Hund vergessen

3.5.4.000 Anstelle eines vergessenen «BÜGA Hund» sind durch den begleitenden Reisenden für den Hund Fahrausweise des normalen Sortiments zu lösen. Diese können nicht erstattet werden. Eine Abgabe des Artikel SwissPass vergessen gemäss T600 Ziffer 12 ist nicht möglich.

3.6 Bündner Generalabonnement «Monat»

3.6.0 Vorbemerkungen

3.6.0.000 Soweit nachstehend nichts anderes bestimmt ist, gelten die Bestimmungen der Ziffer 2 sinngemäss.

Eine Deponierung ist nicht möglich.

3.6.1 Begriff - Gültigkeit

3.6.1.000 Das Abonnement «Monats-BÜGA » wird abgegeben an:

- Erwachsene
- Jugendliche

3.6.2 Artikel

3.6.2.000 Monats-BÜGA auf SwissPass

- Monats-BÜGA Erwachsene Artikel 51120 ab dem vollendeten 25. Altersjahr
- Monats-BÜGA Jugend Artikel 51120 bis zum vollendeten 25. Altersjahr

3.6.2.001 Monats-BÜGA auf Papier

- Monats-BÜGA Erwachsene Artikel 71120 ab dem vollendeten 25. Altersjahr
- Monats-BÜGA Jugend Artikel 71120 bis zum vollendeten 25. Altersjahr

3.6.3 Verkauf - Ausgabe

3.6.3.000 Das Abonnement wird auf Papier oder auf dem SwissPass ausgegeben.

Die Kunden, mit dem Abonnement auf dem SwissPass, erhalten vor Ablauf der Leistung eine Information zur Erneuerung ihres Abonnements, sowie Informationen zum ersten und letzten Geltungstag.

3.6.4 Hinterlegung

3.6.4.000 Das Monats-BÜGA kann nicht hinterlegt werden.

3.6.5 Erstattung

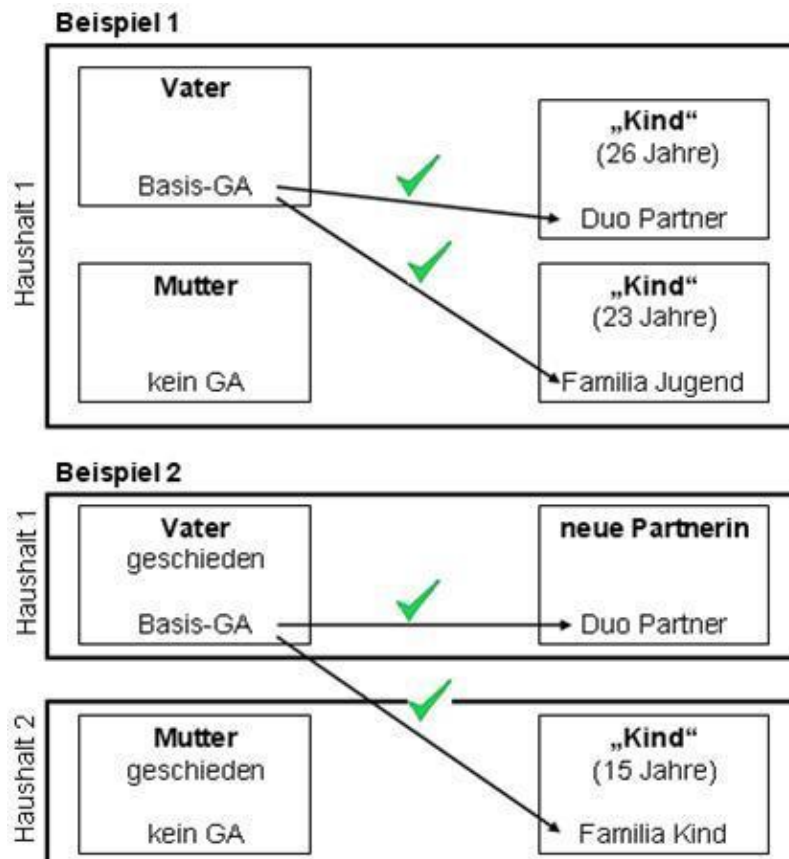
3.6.5.000 Auf Monats-BÜGA wird keine Erstattung gewährt.
Ausnahme: Löst der Inhaber eines Monats-BÜGA ein BÜGA oder CH-GA für ein Jahr, wird das Monats-BÜGA pro rata erstattet

4 Allgemeine Bestimmungen - "Bündner Generalabonnemente - Kombinationen"

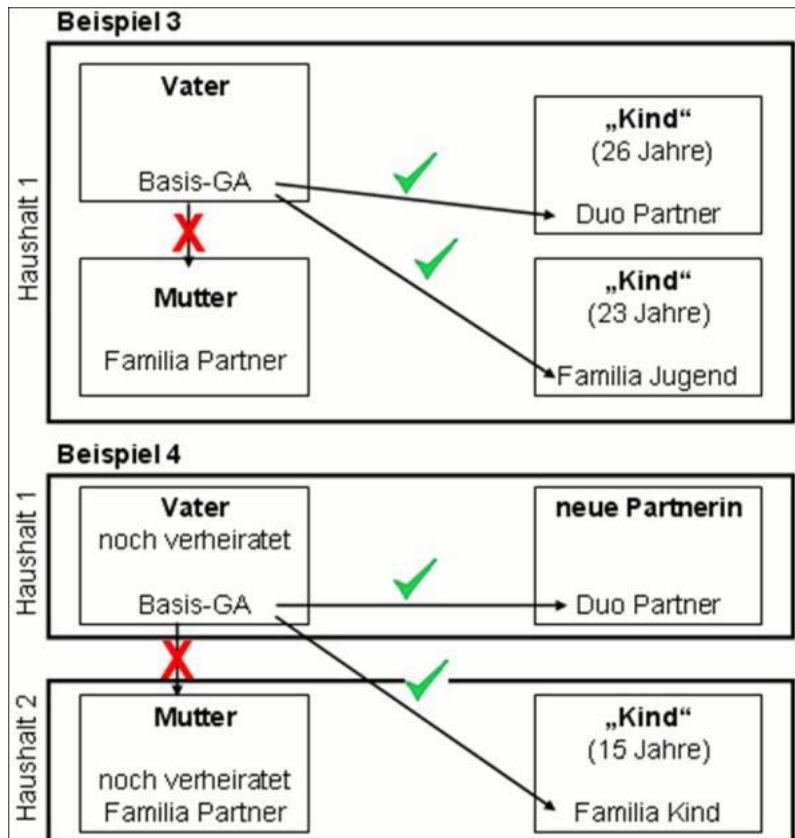
4.0 Vermischung von BÜGA-Plus Formeln

4.0.000

Die Vermischung der beiden BÜGA-Plus Formeln Duo und Familia ist zulässig. Ausgenommen ist jedoch weiterhin die Vermischung von Familia und Duo. Dies auch wenn die Familienmitglieder nicht im gleichen Haushalt leben.



Siehe folgende Beispiele:



Hinweis: Der Kunde (Vater) entscheidet sich für **einen** "Partner". Die Kombination FAMILIA Partner und Duo Partner ist deshalb nicht erlaubt.

4.0.001 **FVP in der BÜGA-Plus Formel**

GA-FVP gelten sinngemäss auch als Basis GA in Verbindung mit BÜGA Kombinationen.

4.1 Verkauf - Ausgabe

4.1.000 Treten im Verlauf der Geltungsdauer der Generalabonnemente Änderungen im Berechtigtenkreis ein, so bleibt bei einem BÜGA-Basisabo die Anspruchsberechtigung bis zum Ablauf der Geltungsdauer des verknüpften BÜGA bestehen, dies auch, wenn das Abonnement der 1. Person (BÜGA-Basisabo) bereits abgelaufen ist.

4.1.001 Die Gültigkeit der einzelnen Abonnemente kann verschieden sein, d.h. die Abonnemente können innerhalb der Geltungsdauer des Basis-GA jederzeit dazu gekauft werden.

4.1.002 **Klasse des BÜGA-Plus**

Ist das Basis-Abonnement in 1. Klasse, kann das BÜGA-Plus in 1. oder 2. Klasse erworben werden.

Ist das Basis-Abonnement in 2. Klasse kann das BÜGA-Plus nur in 2. Klasse erworben werden.

4.2 Hunde in der BÜGA-Plus Formel

4.2.000 Hunde können nicht in die Kombination BÜGA Plus einbezogen werden.

5 Angebote "Bündner Generalabonnemente - Kombinationen"

5.0 Bündner Generalabonnement-Plus Duo

5.0.0 Vorbemerkungen

5.0.0.000 Soweit nachstehend nichts anderes bestimmt ist, gelten die Bestimmungen des Tarifs 654 Ziffern 2, 3, 4.1, 4.2 und 4.3 sinngemäss.

5.0.1 Begriff - Gültigkeit

5.0.1.000 Beim BÜGA-Plus Duo handelt es sich um eine Kombination von persönlichen Generalabonnements für zwei gemeinsam im gleichen Haushalt lebenden Personen ohne Kinder resp. wenn für deren Kinder keine BÜGA gelöst werden, ungeachtet des Geschlechts oder des Zivilstandes.

5.0.2 Zusammenstellung BÜGA-Plus Formel Duo

5.0.2.000 Das BÜGA-Plus Duo wird wie folgt zusammengestellt:

Basis-GA

- **CH-GA** Erwachsene Artikel 10361/10364
- **CH-GA** Jugend Artikel 312/10650
- **CH-GA** Senioren Artikel 10652/10654
10656/10658
- **CH-GA** Reisende mit einer Behinderung Artikel 10660/10662
- **BÜGA** Erwachsene Artikel 51100
- **BÜGA** Jugend Artikel 51100
- **BÜGA** Senioren Artikel 51100
- **BÜGA** Reisende mit einer Behinderung Artikel 51104

Partner-GA

- **BÜGA-Plus Duo** Partner Artikel 51106

5.1 Bündner Generalabonnement-Plus Familia

5.1.0 Vorbemerkungen

5.1.0.000 Soweit nachstehend nichts anderes bestimmt ist, gelten die Bestimmungen des Tarifs 654 Ziffern 2, 3, 4.1, 4.2 und 4.3

5.1.1 Begriff - Gültigkeit

5.1.1.000 Beim **BÜGA-Plus Familia** handelt es sich um eine Kombination von persönlichen Generalabonnements für Familien, die im selben Haushalt wohnen.

5.1.2 Einstieg und Zusammenstellung der BÜGA-Plus Formel Familia

5.1.2.000 Bei Familien erfolgt der Einstieg in die Kombination BÜGA-Plus Familia über einen Elternteil (Mutter oder Vater). Versieht beim Fehlen eines der beiden Elternteile der neue Partner, welcher ständig im gemeinsamen Haushalt lebt, deren Stelle, so ist dieser dem fehlenden Elternteil gleichzustellen (unabhängig des Sorgerechts und/oder eines allfälligen Todesfalls). Dies gilt auch für gleichgeschlechtliche Paare; nicht jedoch für ältere Geschwister.

Ausnahme: Besitzt ein Jugendlicher ein Schweizer Basis-GA, so muss zuerst ein BÜGA-Plus Familia Kind/Jugend **zusammen** mit einem BÜGA-Plus Familia Elternteil (Vater oder Mutter) mit gleicher Geltungsdauer erworben werden.

Ablauf bei der Ausnahme:

	Artikel
1. Basis CH-GA Jugend	
2. BÜGA-Plus Familia Kind / Jugend	Artikel 51115
3. BÜGA-Plus Familia Elternteil	Artikel 51114

Kombination CH-GA Junior und Elternteil (Art. 51114) ohne Kinder / Jugendliche (Art. 51115) sowie CH-GA Junior und Kind / Jugendliche (Art. 51115) ohne Elternteil (Art. 51114) sind bei der Familia-Formel nicht zulässig.

5.1.2.001 Das BÜGA-Plus FAMILIA wird wie folgt zusammengestellt:

Mutter oder Vater Basis-Abo

	Artikel
• CH - GA Erwachsene	Artikel 10361/10363
• CH - GA Jugend	Artikel 312/10650
• CH - GA Senioren	Artikel 10652/10654/ 10656/10658
• CH - GA Reisende mit einer Behinderung	Artikel 10660/10662
• BÜGA Erwachsene	Artikel 51100
• BÜGA Jugend	Artikel 51100
• BÜGA Senioren	Artikel 51100
• BÜGA Reisende mit einer Behinderung	Artikel 51104

Kinder

• BÜGA-Plus Familia Kind (bis 16 Jahre)	Artikel 51115
• BÜGA-Plus Familia Jugend (16-25 Jahre)	Artikel 51115

PartnerIn

• BÜGA-Plus Familia Partner/Elternteil	Artikel 51114
--	---------------

5.1.3 Klassenwechsel

5.1.3.000 Sind Kinder bis 16 Jahre Inhaber eines BÜGA Familia Kind in 2. Klasse, können sie zusammen mit der Begleitperson (ab 16 Jahren) in 1. Klasse ohne Nachzahlung mitreisen, sofern diese Fahrausweise 1. Klasse (oder einen Fahrausweis 2. Klasse mit Klassenwechsel) besitzen. Diese Regelung gilt auch, wenn das Kind im Verlauf der Geltungsdauer des Abonnements das 16. Altersjahr erreicht. Es wird keine Fahrvergünstigung für Kinder gem. T600.3 benötigt.

6 Preise

6.0 Mehrwertsteuer

6.0.000 In den Preisen ist die Mehrwertsteuer von 7.7 % inbegriffen.

6.1 Preisänderungen

00.00 Die Abonnemente werden zu den am 1. Geltungstag geltenden Preisen abgegeben. Sie dürfen frühestens 2 Monate vor Beginn der Geltungsdauer ausgegeben werden.

6.2 Preise der Abonnemente

6.2.0 Jahres- und Monatsabonnemente

6.2.0.000	Bezeichnung	Artikel	Preise CHF	
			2. Kl.	1. Kl.
	Erwachsene	51100	1'730.-	2'800.-
	Kind	51100	1'100.-	1'670.-
	Jugend	51100	1'230.-	1'940.-
	Senior Damen / Herren	51100	1'340.-	2'070.-
	Reisende mit einer Behinderung	51104	1'230.-	1'930.-
	BÜGA-Plus Duo Partner	51106	1'290.-	1'950.-
	BÜGA-Plus Familia Partner/Elternteil	51114	940.-	1'500.-
	BÜGA-Plus Familia Kind	51115	340.-	1'340.-
	BÜGA-Plus Familia Jugend	51116	440.-	1'340.-
	Monats-BÜGA			
	Erwachsene	51120	230.-	330.-
	Jugend	51120	170.-	---
	Monats-BÜGA (Papier)			
	Erwachsene	71120	230.-	330.-
	Jugend	71120	170.-	---

6.3 Preise der Klassenwechsel

6.3.0 Klassenwechsel

6.3.0.000	Bezeichnung	Artikel	Preise
	Monatsklassenwechsel	50937	125.-
	Tagesklassenwechsel	2027	25.-

7 Muster

7.0 BÜGA "Hund"

7.0.000

Rhätische Bahn
Übertragbar.

BÜGA Jahresabo

20.11.2019
19.11.2020

Hugentobler Heidi
Geburtsdatum: 08.05.1953
Kunden-Nr.: 033-550-753-9

Hund
CHF 440.00
(2.) (GA) (1107)
Artikel-Nr.: 1107
256 96940955 31101428
18255 inkl. 7.70% MwSt/688 BAR

0100_03_CA

7.1 Klassenwechsel

7.1.000

GÜLTIG: 05.11.2019

KLASSENWECHSEL

BÜNDNER GENERALABONNEMENT

ARTIKEL-NR: 002027

102 952018 05110800 CHF 25.00
09171 INKL.07.70% MWST/Rhb

POST 003_02

7.2 Kaufquittung

7.2.000

Kaufquittung
BÜGA Monatsabo Erwachsene 2. Kl.

ILAHZ
Gemeinsamer Dienst
102 78183712
29.10.2019 11:11:48

Referenz-Nr.: 78183712 Name Vorname: Casanova Martin
Artikel-Nr.: 51120 Adresse: Alexander Spengler Str. 6
PLZ/Ort: 7270 Davos Platz

Gültig: 03.11.2019 - 02.12.2019
Kunden-Nr.: 071-440-712-1

CHF 230.00
BAR

Bitte Kaufquittung getrennt aufbewahren und bei Verlust des SwissPass zusammen mit persönlichem Ausweis an Schalter vorweisen. Die Bestimmungen zum SwissPass sind im Tarif 600 geregelt und gelten unabhängig davon, ob eine Leistung auf die Karte referenziert ist. Für Leistungen ausserhalb des ÖV-Sortiments gelten die allgemeinen Bedingungen des jeweiligen Leistungsanbieters. Gilt nicht als Fahrausweis.

Rhätische Bahn AG
Bahnhofstrasse 25
7002 Châmp
MST-Nr.: CHE-105.356.480 MWST
inkl. 7.70% MWST

0000_03_03

