

www.büga.ch

BÜGA

Das Bündner Generalabonnement

T655.9

Bündner Generalabonnement

Gültig ab 11.12.2022

Aktualisierung am 11.12.2022

Ziffer	Änderung
	Diverse Redaktionelle Anpassungen, inkl. Formatierungen und Neuordnung der Kapitel-Nummern
	Anpassung Artikel Bezeichnung – Gendern und ohne Plus Alt: BÜGA Senior / neu: BÜGA Senior bzw. BÜGA Seniorin Alt: BÜGA Plus Duo Partner / neu: BÜGA Duo Alt: BÜGA Plus Familia Kind/Jugend / neu: BÜGA Familia Kind/Jugend Alt: BÜGA Plus Familia Partner / neu: BÜGA Familia Erwachsene
1	Erweiterung Anwendungsbereich für Mals – Meran

Inhalt

0	Vorbemerkungen.....	5
1	Anwendungsbereich.....	6
1.0	Beteiligte Transportunternehmungen	6
2	Allgemeine Bestimmungen: Persönliche Bündner Generalabonnemente	8
2.0	Gültigkeit	8
2.1	SwissPass.....	8
2.2	Deponierung.....	8
2.3	Hinterlegung.....	8
2.4	Klassenwechsel	9
2.4.1	Streckenbezogener Klassenwechsel.....	9
2.4.2	BÜGA-Tagesklassenwechsel (Artikel 2027)	9
2.4.3	BÜGA-Monatsklassenwechsel (Artikel 50937)	9
2.4.4	Klassenwechsel für Kinder	9
2.5	Nachträglich erworbene Abonnemente / Rückdatierung.....	9
2.6	Erstattung.....	10
2.7	Erstattung Basisabo bei BÜGA Kombinationen	10
2.8	Sperren eines BÜGA.....	11
3	Sortiment "Bündner Generalabonnemente" (Jahres- und Monatsabos).....	12
3.0	Vorbemerkungen.....	12
3.0.1	Artikel.....	12
3.0.2	Begriff - Gültigkeit.....	12
3.1	Bündner Generalabonnement "Reisende mit einer Behinderung"	12
3.1.1	Vorbemerkungen.....	12
3.1.2	Artikel.....	13
3.2	Bündner Generalabonnement «1 Monat».....	13
3.2.0	Vorbemerkungen.....	13
3.2.1	Begriff - Gültigkeit.....	13
3.2.2	Artikel.....	13
3.2.3	Verkauf - Ausgabe	13
3.2.4	Hinterlegung.....	13
3.2.5	Erstattung.....	13
4	Sortiment "Bündner Generalabonnemente - Kombinationen"	14
4.0	Vorbemerkungen.....	14
4.0.1	Begriff - Gültigkeit.....	14
4.0.2	Zusammenstellung BÜGA Duo	14
4.1	Bündner Generalabonnement Familia.....	14
4.1.0	Vorbemerkungen.....	15

4.1.1	Begriff - Gültigkeit.....	15
4.1.2	Zusammenstellung BÜGA Familia.....	15
4.1.3	Klassenwechsel	16
4.2	Allgemeine Bestimmungen: Kombinationen Bündner Generalabonnemente	17
4.2.1	Vermischung von BÜGA-Kombinationen.....	17
4.2.2	FVP in der BÜGA-Kombination	18
4.3	Verkauf - Ausgabe.....	18
4.3.1	Klasse der BÜGA-Kombination	18
5	Preise.....	19
5.1	Mehrwertsteuer	19
5.2	Preisänderungen.....	19
5.3	Preise der Abonnemente.....	19
5.3.1	Jahres- und Monatsabonnemente	19
5.4	Preise der Klassenwechsel	19
5.4.1	Klassenwechsel	19
6	Muster	20
6.1	Tages-Klassenwechsel	20
6.2	Monats-BÜGA auf Papier	20
6.3	Kaufquittung	20

0 Vorbemerkungen

- 0.0 Soweit nachstehend nichts anderes bestimmt ist, gelten für die Beförderung der Personen mit Bündner Generalabonnements (nachfolgend BÜGA genannt) der Allgemeine Personentarif (T601) sowie die Gemeinsamen Tarif-Nebenbestimmungen für den Direkten Verkehr und die beteiligten Verbünde (T600).
- 0.1 Für Erstattungen gelten so weit nachstehend nichts anderes bestimmt ist, die Bestimmungen des Tarifs 600.9.
- 0.2 Muster von Abonnements, Kaufquittungen etc. siehe Ziffer 6
- 0.4 Das BÜGA inkl. den Serviceleistungen ist an den bedienten Bahnhöfen der Rhätischen Bahn, den SBB Reisezentren Chur, Landquart, Sargans und Bellinzona, bei der Verkaufsstelle vom Engadin Bus in St. Moritz und vom Chur Bus in Chur, sowie der MGB Dienststelle in Sedrun (bis April 2023) erhältlich. Dienststellen der Rhätischen Bahn, welche kein CASA Gerät besitzen, leiten die Bestellung an die nächste CASA-Dienststelle weiter.
- 0.5 An den meisten Billettautomaten in Graubünden ist ebenso ein Teil des BÜGA-Sortiments erhältlich.
- 0.6 Das BÜGA ist auch über den Link www.büga.ch oder direkt über die Webshops der Transportunternehmen erhältlich.
- 0.7 Bei Fahrten mit dem BÜGA mit den SBB über Bad Ragaz hinaus Richtung Sargans bzw. bei der Matterhorn Gotthardbahn über Oberalpass hinaus ist das BÜGA bis und ab Bad Ragaz bzw. Oberalppass gültig, auch wenn der Zug in Bad Ragaz bzw. Oberalppass nicht anhält.
- 0.8 Das BÜGA ist persönlich und nicht übertragbar.
- 0.9 Die Erklärungen zum Datenschutz sind auf www.rhb.ch/rechtliches abrufbar.

1 Anwendungsbereich

1.0 Beteiligte Transportunternehmen

1.0.1 Dieser Tarif ist im internen und direkten Verkehr folgender Transportunternehmen anwendbar:

1.0.2 Der «Geltungsbereich» umfasst die Strecken der Transportunternehmen, auf denen die Bündner Generalabonnemente zu einer unbeschränkten Anzahl Fahrten benützt werden können.

1.0.3

Initialen	Code Nr.	Transportunternehmen
Autoservizi Silvestri		Autoservizi Silvestri <ul style="list-style-type: none">• Livigno – Pontresina/St. Moritz/Samedan• Livigno – Zernez• Livigno - Poschiavo
BuS/cb	766	Chur Bus: <ul style="list-style-type: none">• Alle Linien
BuS/eb	815	Engadin Bus: <ul style="list-style-type: none">• Alle Linien
BuS/rv	769	Chur Bus (Regionalverkehr): <ul style="list-style-type: none">• Chur - Rhäzüns
LRF	232	Luftseilbahn Rhäzüns-Feldis AG: <ul style="list-style-type: none">• Rhäzüns - Feldis/Veulden
MGB-FO	048	Matterhorn Gotthard Bahn: <ul style="list-style-type: none">• Disentis/Mustér - Oberalppass
OKS	718	Ortsbus Klosters: <ul style="list-style-type: none">• Alle Linien
PAG	801	PostAuto AG: Alle Linien im Kanton Graubünden, inklusive die folgende Kantons- und Landesgrenze überfahrenden Linien (gültig bis zur Endhaltestelle der Linie): <ul style="list-style-type: none">• 90.014 Maienfeld - Heidi Dorf - Balzers (Heidi-Bus)• 90.022 Fläsch - Bad Ragaz• 90.171 Chur - Bellinzona• 90.561 Splügen - Splügenpass -Chiavenna• 90.604 + 90.631 St. Moritz - Chiavenna - Lugano• 90.811 Zernez - Mals• 90.821 Tirano - Bormio - Stelvio - Sta Maria Val Müstair – Müstair
RhB	072	Rhätische Bahn: <ul style="list-style-type: none">• Alle Strecken inkl. Bahnersatzkurse
RhB Auto	865	Rhätische Bahn Auto (Bernina Express Bus): <ul style="list-style-type: none">• Tirano - Lugano
STA	704	Südtiroler Transportstrukturen AG <ul style="list-style-type: none">• Martina - Nauders - Mals
SBB	011	Schweizerische Bundesbahnen (inklusive THURBO): <ul style="list-style-type: none">• Chur - Landquart - Maienfeld - Bad Ragaz
VBD	740	Verkehrsbetriebe Davos: <ul style="list-style-type: none">• Alle Linien
VVTirol	748	Tiroler Linienbus : <ul style="list-style-type: none">• Martina, cunfin – Landeck / Nauders

1.0.4. Auf folgenden Strecken berechtigt das BÜGA zur Fahrt zum ermässigten Preis (analog T654):

Initialen	Code Nr.	Transportunternehmen
STA	615	Südtiroler Transportstrukturen AG: <ul style="list-style-type: none">• Mals – Meran

2 Allgemeine Bestimmungen: Persönliche Bündner Generalabonnemente

2.0 Gültigkeit

- 2.0.1 Das BÜGA berechtigt:
- Zu beliebigen Fahrten in der betreffenden Klasse auf den Strecken des Geltungsbereichs.
 - Diverse Bergbahnen in Graubünden gewähren nach eigenem Ermessen eine Reduktion auf Einzelfahrten.
- 2.0.2 Reservierungsgebühren, Spezialtarife (z.B. Bus Alpin) sowie Zuschläge bei Benützung zuschlagspflichtiger Züge, Busse und Wagen sind voll zu bezahlen.

2.1 SwissPass

- 2.1.1 Das BÜGA wird auf SwissPass mit gestützter Erneuerung ausgegeben. Die Kunden erhalten vor Ablauf der Leistung eine Information zur Erneuerung ihres Abonnements.
- Soweit nachstehend nichts anderes bestimmt ist, gilt für
 - Verkauf – Inkasso – Ausgabe T600 Ziffer 4.1
 - Ersatz T600 Ziffer 4.2
 - SwissPass vergessen T600 Ziffer 12.5
 - Missbrauch, Fälschung T600 Ziffer 12.6
 - Zuschläge und Gebühren Tarif 600 Ziffer 12.7.
- 2.1.2 Beim Kauf eines BÜGA wird eine Kaufquittung für die Kundschaft ausgegeben.
- 2.1.3 Für die Behandlung von Personen- und Kundendaten gelten die Bestimmungen des Tarifs 600 Ziffer 0.10.
- 2.1.4 Das Monats-BÜGA ist nebst der Ausgabe auf SwissPass auch auf Papier erhältlich.

2.2 Deponierung

- 2.2.1 Das auf SwissPass referenzierte BÜGA kann deponiert werden. Es gelten die Bestimmungen gem. Tarif 600 Ziffer 4.6

2.3 Hinterlegung

- 2.3.1 Das BÜGA kann nicht hinterlegt werden.

2.4 Klassenwechsel

2.4.1 Streckenbezogener Klassenwechsel

2.4.1.1 Wird mit einem Fahrausweis 2. Klasse die 1. Klasse benützt, so ist der Unterschied zwischen den Preisen beider Klassen zu zahlen (Klassenwechsel). Kinder und andere Personen mit Anspruch auf reduzierte Preise (z.B. Inhaber von Halbtaxabonnements) bezahlen den reduzierten Klassenwechsel.

2.4.2 BÜGA-Tagesklassenwechsel (Artikel 2027)

2.4.2.1 Bei Benützung der 1. Klasse mit einem BÜGA oder GA 2. Klasse über längere Strecken des Geltungsbereichs können Tagesklassenwechsel gelöst werden. Ausgabe auf Papier.

2.4.2.2 Tagesklassenwechsel werden nicht erstattet.

2.4.3 BÜGA-Monatsklassenwechsel (Artikel 50937)

2.4.3.1 Wünscht der Inhaber eines BÜGA oder GA für eine Strecke innerhalb des BÜGA-Geltungsbereiches einen Klassenwechsel, so kann ein BÜGA-Monatsklassenwechsel für 1 bis 11 Monate ausgestellt werden.

Bei Benützung der 1. Klasse mit einem BÜGA-Jahresabo 2. Klasse während eines Teils der Geltungsdauer ist ein Monatsklassenwechsel auszugeben. Die Geltungsdauer des Klassenwechsels endet spätestens mit jener des Jahresabos. Ausgabe auf SwissPass.

2.4.4 Klassenwechsel für Kinder

2.4.4.1 Für Tages- und Monatsklassenwechsel wird keine zusätzliche Ermässigung gewährt.

2.4.4.2 Sind Kinder bis 15.99 Jahre Inhaber eines BÜGA-Kind Art. 51100 in der 2. Klasse, können sie zusammen mit der Begleitperson (ab 16.00 Jahren) in 1. Klasse ohne Nachzahlung mitreisen, sofern diese Fahrausweise 1. Klasse (oder einen Fahrausweis 2. Klasse mit Klassenwechsel) besitzen. Diese Regelung gilt auch, wenn das Kind im Verlauf der Geltungsdauer des Abonnements 16.00 Jahre erreicht. Es wird keine Fahrvergünstigung für Kinder gem. T600.3 benötigt.

2.5 Nachträglich erworbene Abonnemente / Rückdatierung

2.5.1 Beim nachträglichen Kauf eines BÜGA gilt T600.9, Ziffer 1.7 .

2.6 Erstattung

2.6.1 Soweit nachstehend nichts anderes bestimmt ist, gelten die Bestimmungen des Tarifs 600 Ziffer 13.1 und des Tarif 600.9 Ziffer 1.4 und Ziffer 1.11.

2.6.2 Die selbstbediente Erstattung ist für das BÜGA nicht möglich.

2.6.3 Die Erstattung bei Rückgabe berechnet sich für die Anzahl benützter Monate aufgrund der folgenden prozentualen Wertetabelle:

Benützte Monate	%
1	77
2	70
3	63
4	56
5	49
6	42
7	35
8	28
9	21
10	14
11	7
12	0

2.6.4 Der Erstattungsbetrag wird auf den nächsten Franken abgerundet.

2.7 Erstattung Basisabo bei BÜGA-Kombinationen

2.7.1 Wird ein Basisabo (GA oder BÜGA) gekündigt oder erstattet bzw. wird eine notwendige Verknüpfung aufgehoben, werden die verknüpften BÜGA unter Einhaltung der Kündigungsfrist von 1 Abomonat auf das nächste Abomonatsende gekündigt. Das betroffene verknüpfte BÜGA ist in diesem Fall noch bis zum nächsten Abomonatsende gültig.

2.7.2 Der Kunde mit dem verknüpften BÜGA kann die Kündigung akzeptieren, ein neues Basisabo vorweisen oder sein Abo in ein Basis-BÜGA ändern. Ohne Reaktion des Kunden wird das Abo per letztem Gültigkeitstag gesperrt und danach als Rückgabe erstattet.

2.7.3 Bei Todesfall oder Reiseunfähigkeit des Inhabers des Basisabos bleiben die übrigen Abonnemente aus der BÜGA-Kombination bis zum Ablauf des Abojahres gültig.

2.7.4 Der Erstattungsprozess wird von einer zentralen Stelle gesteuert.

2.7.5 Es muss kein SwissPass abgegeben werden aufgrund einer Verknüpfungsänderung. Die Leistungen werden via Referenzierungsmodus auf dem SwissPass angepasst.

2.8 Sperren eines BÜGA

2.8.1 Die RhB behält sich das Recht vor, jederzeit in begründeten Fällen das BÜGA auf dem SwissPass zu sperren.

3 Sortiment "Bündner Generalabonnemente" (Jahres- und Monatsabos)

3.0 Bündner Generalabonnement

3.0.0 Vorbemerkungen

3.0.0.1 Soweit nachstehend nichts anderes bestimmt ist, gelten die Bestimmungen der Ziffer 2 sinngemäss.

3.0.1 Artikel

- BÜGA Erwachsene
- BÜGA Kind
- BÜGA Jugend
- BÜGA Senior und Seniorin

3.0.1.1 Artikel 51100

3.0.2 Begriff - Gültigkeit

3.0.2.1 Das BÜGA «Erwachsene» wird abgegeben an:

- Damen von 25.00 bis 63.99 Jahre
- Herren von 25.00 bis 64.99 Jahre

3.0.2.2 Das BÜGA «Kind» wird abgegeben an:

- Kinder von 6.00 bis 15.99 Jahre

Massgebend für die Gewährung der Ermässigung ist der 1. Geltungstag des Abonnements.

3.0.2.3 Das BÜGA «Jugend» wird abgegeben an:

- Jugendliche von 16.00 bis 24.99 Jahre

Massgebend für die Gewährung der Ermässigung ist der 1. Geltungstag des Abonnements.

3.0.2.4 Das BÜGA «Senior/Seniorin» wird abgegeben an:

- Frauen ab 64.00 Jahren
- Männer ab 65.00 Jahren

Massgebend für die Gewährung der Ermässigung ist der 1. Geltungstag des Abonnements.

3.1 Bündler Generalabonnement "Reisende mit einer Behinderung"

3.1.1 Vorbemerkungen

3.1.1.1 Soweit nachstehend nichts anderes bestimmt ist, gelten die Bestimmungen des Tarifs 600 Ziffer 10.

3.1.1.2 Für das Bündner Generalabonnement «Reisende mit einer Behinderung» gelten die Bestimmungen sinngemäss analog T654 Ziffer 4.2.5.

3.1.2 Artikel

3.1.2.1 «BÜGA für Reisende mit einer Behinderung» Artikel 51104

3.2 Bündner Generalabonnement «1 Monat»

3.2.0 Vorbemerkungen

3.2.0.1 Soweit nachstehend nichts anderes bestimmt ist, gelten die Bestimmungen der Ziffer 2 sinngemäss.

3.2.0.1 Eine Deponierung ist nicht möglich.

3.2.1 Begriff - Gültigkeit

3.2.1.1 Das Abonnement «Monats-BÜGA » wird abgegeben an:

- Erwachsene
- Kinder und Jugendliche (ab 6.00 bis 24.99 Jahre)

3.2.2 Artikel

3.2.2.1 Monats-BÜGA auf SwissPass Artikel 51120,

- Monats-BÜGA Erwachsene ab 25.00 Jahren
- Monats-BÜGA Jugend ab 6.00 bis 24.99 Jahre

3.2.2.2 Monats-BÜGA auf Papier Artikel 71120,

- Monats-BÜGA Erwachsene ab 25.00 Jahren
- Monats-BÜGA Jugend ab 6.00 bis 24.99 Jahre

3.2.3 Verkauf - Ausgabe

3.2.3.1 Das Abonnement wird auf Papier oder auf dem SwissPass ausgegeben.

3.2.4 Hinterlegung

3.2.4.1 Das Monats-BÜGA kann nicht hinterlegt werden.

3.2.5 Erstattung

3.2.2.1 Auf Monats-BÜGA wird nur in folgenden Fällen eine pro Rata Erstattung gewährt:

- Upsell/Umtausch gemäss T600.9 Ziffer 1.3.2
- Todesfall
- bestätigte Reiseunfähigkeit

4 Sortiment "Bündner Generalabonnemente - Kombinationen"

4.0 Bündner Generalabonnement Duo

4.0.0 Vorbemerkungen

4.0.1.1 Soweit nachstehend nichts anderes bestimmt ist, gelten die Bestimmungen des Tarifs 654 Ziffern 2, 3, 4.1, 4.2 und 4.3 sinngemäss.

4.0.1 Begriff - Gültigkeit

4.0.2.1 Beim BÜGA Duo handelt es sich um eine Kombination von persönlichen Generalabonnements für zwei gemeinsam im gleichen Haushalt lebenden Personen ohne Kinder resp. wenn für deren Kinder keine BÜGA gelöst werden, ungeachtet des Geschlechts oder des Zivilstandes.

4.0.2 Zusammenstellung BÜGA Duo

4.0.3.1 Das BÜGA Duo wird wie folgt zusammengestellt:

Basis-GA	
GA Erwachsene	Artikel 10361, 10362, 10363, 10364, 70361, 70362, 70363, 70364
GA für 25-Jährige	Artikel 70361, 70362, 70363, 70364
GA Jugend	Artikel 312, 314, 10650, 10651, 700361, 70362, 70363, 70364 (GA für Lernende kann nicht als Basis-GA verwendet werden)
GA Seniorin	Artikel 10562, 10653, 10654, 10655, 70361, 70362, 70363, 70654
GA Senior	Artikel 10656, 10657, 10658, 10659, 70361, 70362, 70363, 70654
GA Reisende mit einer Behinderung	Artikel 10660, 10661, 10662, 10663, 70660, 70661, 70662, 70663
BÜGA Erwachsene	Artikel 51100
BÜGA Jugend	Artikel 51100
BÜGA Senior/Seniorin	Artikel 51100
BÜGA Reisende mit einer Behinderung	Artikel 51104
Partner-GA	
BÜGA Duo	Artikel 51106

4.1 Bündner Generalabonnement Familia

4.1.0 Vorbemerkungen

4.1.0.1 Soweit nachstehend nichts anderes bestimmt ist, gelten die Bestimmungen des Tarifs 654 Ziffern 2, 3, 4.1, 4.2 und 4.3 sinngemäss.

4.1.1 Begriff - Gültigkeit

4.1.1.1 Beim BÜGA Familia handelt es sich um eine Kombination von persönlichen Generalabonnements für Familien, die im selben Haushalt wohnen.

4.1.1.2 Ausnahme: siehe Beispiele Kapitel «Allgemeine Bestimmungen Bündner Generalabonnemente – Kombinationen

4.1.2 Zusammenstellung BÜGA Familia

4.1.2.1 Bei Familien erfolgt der Einstieg in die Kombination BÜGA Familia über einen Elternteil (Mutter oder Vater). Übernimmt beim Fehlen eines der beiden Elternteile der neue Partner, welcher ständig im gemeinsamen Haushalt lebt, deren Stelle, so ist dieser dem fehlenden Elternteil gleichzustellen (unabhängig des Sorgerechts und/oder eines allfälligen Todesfalls). Dies gilt auch für gleichgeschlechtliche Paare; nicht jedoch für ältere Geschwister. Kombination GA Jugend und Elternteil (Art. 51114) ohne Kinder / Jugendliche (Art. 51115) sowie GA Jugend und Kind / Jugendliche (Art. 51115) ohne Elternteil (Art. 51114) sind bei der Familia-Formel nicht zulässig.

Ausnahme: Besitzt ein Jugendlicher ein Schweizer Basis-GA, so muss zuerst ein BÜGA Familia Kind/Jugend zusammen mit einem BÜGA Familia Elternteil (Vater oder Mutter) mit gleicher Geltungsdauer erworben werden.

Ablauf bei der Ausnahme:	Artikel
1. Basis CH-GA Jugend	
2. BÜGA Familia Kind / Jugend	Artikel 51115
3. BÜGA Familia Erwachsene	Artikel 51114

4.1.2.3 Kombination GA Jugend und BÜGA Familia Elternteil (Art. 51114) ohne BÜGA Familia Kind/Jugend (Art. 51115) sowie GA Jugend und BÜGA Familia Kind/Jugend (Art. 51115) ohne BÜGA Familia Elternteil (Art. 51114) sind bei der Familia-Formel nicht zulässig.

4.1.2.4 Das BÜGA Familia wird wie folgt zusammengestellt:

Mutter oder Vater Basis-Abo	Artikel
GA Erwachsene	Artikel 10361/10363
GA für 25-Jährige	Artikel 70361, 70362, 70363, 70364
GA Jugend	Artikel 312, 314, 10650, 10651, 700361, 70362, 70363, 70364 (GA für Lernende kann nicht als Basis-GA verwendet werden)
GA Seniorin für Damen	Artikel 10562, 10653, 10654, 10655, 70361, 70362, 70363, 70654
GA Senior für Herren	Artikel 10656, 10657, 10658, 10659, 70361, 70362, 70363, 70654
GA Reisende mit einer Behinderung	Artikel 10660, 10661, 10662, 10663, 70660, 70661, 70662, 70663

BÜGA Erwachsene	Artikel 51100
BÜGA Jugend	Artikel 51100
BÜGA Senioren	Artikel 51100
BÜGA Reisende mit einer Behinderung	Artikel 51104
Kinder	
BÜGA Familia Kind (bis 16 Jahre)	Artikel 51115
BÜGA Familia Jugend (16-25 Jahre)	Artikel 51115
2. Elternteil	
BÜGA Familia Erwachsene	Artikel 51114 auch gültig bei Kombination über Basis-GA und GA Familia Kind/Jugend

4.1.3

Klassenwechsel

4.1.3.1

Sind Kinder bis 15.99 Jahre Inhaber eines BÜGA Familia Kind in 2. Klasse, können sie zusammen mit der Begleitperson (ab 16 Jahren) in 1. Klasse ohne Nachzahlung mitreisen, sofern diese Fahrausweise 1. Klasse (oder einen Fahrausweis 2. Klasse mit Klassenwechsel) besitzen. Diese Regelung gilt auch, wenn das Kind im Verlauf der Geltungsdauer des Abonnements das 16. Altersjahr erreicht. Es wird keine Fahrvergünstigung für Kinder gem. T600.3 benötigt.

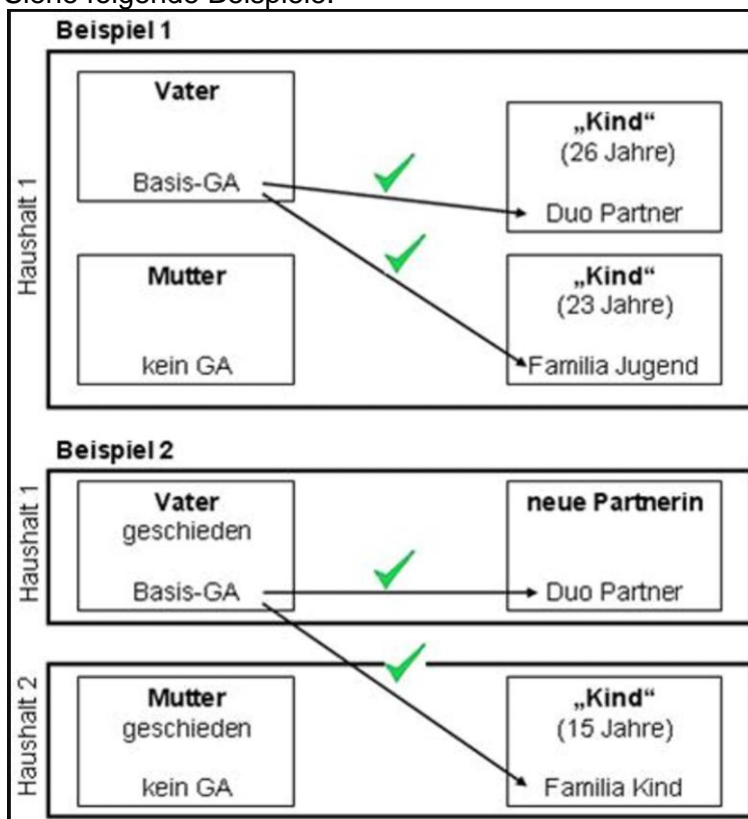
4.2 Allgemeine Bestimmungen: Kombinationen Bündner Generalabonnemente

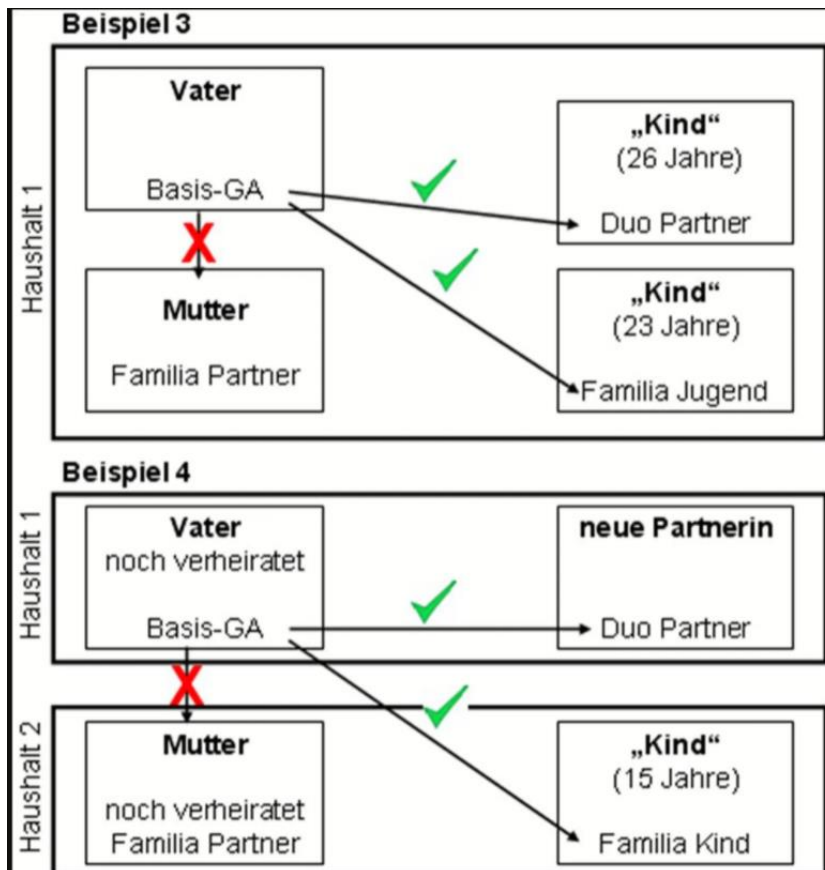
4.2.1 Vermischung von BÜGA-Kombinationen

- 4.2.1.1 Die Vermischung der beiden BÜGA-Kombinationen Duo und Familia Kind/Jugend ist zulässig. Ausgenommen ist jedoch weiterhin eine Kombination von Familia Erwachsene und Duo.

Das heisst eine Kombination von zwei Erwachsenen Partner-Abos zu einem Basis-Abo ist nicht zulässig. Dies gilt auch, wenn die Familienmitglieder nicht im gleichen Haushalt leben.

Siehe folgende Beispiele:





Hinweis: Der Kunde im Beispiel der (Vater) entscheidet sich für einen "Partner". Eine Kombination mit Familia-Erwachsene und Duo ist deshalb nicht erlaubt.

4.2.2 FVP in der BÜGA-Kombination

4.2.2.1 GA-FVP gelten sinngemäss auch als Basis-GA in Verbindung mit BÜGA-Kombinationen.

4.3 Verkauf - Ausgabe

4.3.1 Treten im Verlauf der Geltungsdauer der Generalabonnemente Änderungen im Berechtigtenkreis ein, so bleibt bei einem BÜGA-Basisabo die Anspruchsberechtigung bis zum Ablauf der Geltungsdauer des verknüpften BÜGA bestehen, dies auch, wenn das Abonnement der 1. Person (BÜGA-Basisabo) bereits abgelaufen ist.

4.3.2 Die Gültigkeit der einzelnen Abonnemente kann verschieden sein, d.h. die Abonnemente können innerhalb der Geltungsdauer des Basis-GA jederzeit dazu gekauft werden.

4.3.1 Klasse der BÜGA-Kombination

4.3.3.1 Ist das Basis-Abonnement in 1. Klasse, kann das BÜGA Familia oder Duo in 1. oder 2. Klasse erworben werden.

4.3.3.2 Ist das Basis-Abonnement in 2. Klasse kann das BÜGA Familia oder Duo nur in 2. Klasse erworben werden.

5 Preise

5.1 Mehrwertsteuer

5.1.1 In den Preisen ist die Mehrwertsteuer von 7.7 % inbegriffen.

5.2 Preisänderungen

5.2.1 Die Abonnemente werden zu den am 1. Geltungstag geltenden Preisen abgegeben. Sie dürfen frühestens 2 Monate vor Beginn der Geltungsdauer ausgegeben werden.

5.3 Preise der Abonnemente

5.3.1 Jahres- und Monatsabonnemente

Bezeichnung	Artikel	Preise 2. Kl.	Preise 1. Kl.
Erwachsene (1 Jahr)	51100	1'730.-	2'800.-
Kind (1 Jahr)	51100	1'100.-	1'670.-
Jugend (1 Jahr)	51100	1'230.-	1'940.-
Senior/Seniorin (1 Jahr)	51100	1'340.-	2'070.-
Reisende mit einer Behinderung (1 Jahr)	51104	1'230.-	1'930.-
BÜGA Duo (1 Jahr)	51106	1'290.-	1'950.-
BÜGA Familia Erwachsene (1 Jahr)	51114	940.-	1'500.-
BÜGA Familia Kind (1 Jahr)	51115	340.-	1'340.-
BÜGA Familia Jugend (1 Jahr)	51116	440.-	1'340.-
Erwachsene (1 Monat auf SwissPass)	51120	230.-	330.-
Jugend (1 Monat auf SwissPass)	51120	170.-	---
Erwachsene (1 Monat auf Papier)	71120	230.-	330.-
Jugend (1 Monat auf Papier)	71120	170.-	---

5.4 Preise der Klassenwechsel

5.4.1 Klassenwechsel

5.4.1.1

Bezeichnung	Artikel	Preise
Monatsklassenwechsel	50937	125.-
Tagesklassenwechsel	2027	25.-

6 Muster

6.1 Tages-Klassenwechsel

BÜGA Tagesklassenwechsel

Gültig: 18.10.2022 00:00 -
19.10.2022 05:00

Gültig zu BÜGA, GA und GA-FVP

1. Kl. Vollpreis
CHF 25.00
(1.) (GA) (GA) (GA) (2054)
Artikel-Nr.: 2027
104 637990095 18101627
18328 inkl. 7.70% MWST/RHB BAR

0938_02_CA

6.2 Monats-BÜGA auf Papier

Rhätische Bahn

Nicht übertragbar.

BÜGA Monatsabo

18.10.2022
17.11.2022

Nur gültig mit einem amtlichen Ausweis.

●●●● Marco
Geburtsdatum: ●●●● 1981
Kunden-Nr.: 098-422-929-0
2. Kl. Erwachsene
CHF 230.00
(2.) (GA) (1120)
Artikel-Nr.: 71120
104 637987428 18101624
18328 inkl. 7.70% MWST/RHB BAR

0150_07_CA

6.3 Kaufquittung

Kaufquittung BÜGA Jahresabo Erwachsene 2. Kl.	Chur Railservice RHB Gemeinsamer Dienst 104 637991067 18.10.2022 16:28:50
Referenz-Nr.: 637991067 Name Vorname: ●●●● Marco Artikel-Nr.: 51100 Adresse: Via ●●●● 4 PLZ/Ort: ●●●● ●●●●	
Gültig: 18.10.2022 - 17.10.2023 Kunden-Nr.: 098-422-929-0	
Bitte Kaufquittung getrennt aufbewahren und bei Verlust des SwissPass zusammen mit persönlichem Ausweis am Schalter vorweisen. Die Bestimmungen zum SwissPass sind im Tarif 600 geregelt und gelten unabhängig davon, ob eine Leistung auf die Karte referenziert ist. Für Leistungen ausserhalb des ÖV-Sortiments gelten die allgemeinen Bedingungen des jeweiligen Leistungsanbieters. Gilt nicht als Fahrausweis.	CHF 1730.00 BAR
	Rhätische Bahn AG Bahnhofstrasse 25 7002 Chur RWB Nr.: CHE-105.956.490 MWST inkl. 7.70% MWST

0938_13_CA